

INSTRUCTIONS DE POSE Edition 08-2018

(à lire impérativement avant la mise en œuvre)

INTRODUCTION

Félicitations ! Vous venez d'acquérir un revêtement de sol COREtec® de USFloors®.

COREtec® est un revêtement de sol révolutionnaire qui vous procurera des années de plaisir ! Pour ce faire, nous vous conseillons de lire et suivre attentivement les instructions de pose ci-après.

Ces instructions sont valables quelle que soit la Collection COREtec® choisie.

Les décors des Collections COREtec® reproduisent à merveille les aspects du bois et de la pierre, avec des variations naturelles et des textures inimitables. Afin d'obtenir le meilleur effet esthétique, effectuez la pose de votre sol en ouvrant plusieurs paquets, en évitant de poser deux lames/dalles identiques l'une à côté de l'autre.

GENERALITES

Les revêtements de sol COREtec® peuvent être posés en pose flottante ou en pose collée (utilisation de colles appropriées de types MS Polymères pour parquet massif ou contrecollés vernis en usine). **La méthode la plus simple et la plus pratique est la pose flottante.**

Lors de la pose, il est conseillé de laisser un joint de dilatation périphérique de 5mm. Cet espace permettra aux matériaux adjacents à COREtec® de se dilater.

COREtec® est conçu pour une application en intérieur et ne peut donc pas être placé en extérieur.

Ne pas installer COREtec® dans des lieux exposés à des températures inférieures à 0° et supérieures à 65°.

COREtec® peut-être posé dans l'ensemble des pièces des locaux domestiques et dans certains locaux commerciaux, suivant les préconisations des classes d'usage de la norme NF EN ISO 10874.

USFloors® ne peut être tenu responsable de la pertinence et de la qualité du lieu (chantier) où va être placé COREtec®, USFloors® n'ayant aucun contrôle sur la demande d'application ou d'installation.

Comme pour toute pose dans les règles de l'art, conservez toujours une bonne logique. Le revêtement de sol doit être le dernier élément mis en œuvre lors d'une construction neuve ou d'une rénovation.

AVANT LA POSE

COREtec® est un revêtement de sol extrêmement stable, de ce fait :

Pas besoin de stabiliser ou acclimater le produit avant la pose. (si entreposage entre 0° et 65°).

Possibilité de poser de grandes surfaces sans joint de fractionnement (20m x 20m, soit 400m²)

Les lames/dalles doivent être vérifiées individuellement avant la pose avec une luminosité appropriée : aucune lame/dalle avec un défaut visible ne doit être posée. Si tel était le cas, la responsabilité de USFloors® ne pourrait être engagée. Contactez votre revendeur pour le remplacement éventuel de lames/dalles impropres à la pose.

Vérifiez si la pièce, où est posé COREtec®, est équipée d'un chauffage par le sol et de quel type ? (voir paragraphe spécifique).

Outillage nécessaire :

Mètre ruban / crayon / marteau / bloc de frappe / tire-lame / calles de 5mm / scie sauteuse, circulaire ou radiale.

PREPARATION DU SUPPORT

COREtec® peut être installé sur les types de supports :

Dalle/chape béton ou bois – carrelage – stratifié – vinyle ou lvt – parquet – moquette rase type Tapisom

Tous les supports doivent être secs, propres, exempts de débris, stables et plans.

Dans le cas d'une nouvelle dalle/chape, il faut respecter le temps de séchage préconisé par le fabricant.

Concernant la planéité des supports, COREtec® est équipé d'une sous-couche intégrée en liège permettant de rattraper des différences de niveau de 1,5mm par mètre (5mm sous une règle de 3m). Au-delà, il est conseillé de procéder à une remise à niveau, soit par ponçage, soit par ragréage ou par la pose d'une sous-couche supplémentaire, à condition qu'elle soit sur-densifiée (incompressible : 300 kg/m3).

Pour une pose sur un ancien carrelage/dallage, il n'est pas nécessaire de combler les joints. COREtec® est un revêtement de sol dur qui, grâce à sa technologie, ne permet pas au spectre des joints de réapparaître.

Sur les supports bois/parquet/stratifié, il faut vérifier la bonne stabilité et si besoin, refixer les éléments.

Ne jamais poncer les anciens revêtements en vinyle car ils peuvent contenir de l'amiante. S'ils sont trop endommagés : les retirer.

Tous les revêtements de sol en textile bouclé doivent être éliminés avant la pose de COREtec®.

Bien que COREtec® soit 100 % résistant à l'humidité, il n'est pas une barrière contre l'humidité ou la condensation. Afin de préserver les structures de la construction, il est préférable d'installer au préalable (sur dalle béton) un polyane (150µ) pour parer à toute reprise d'humidité ascensionnelle et protéger le liège qui peut donner une odeur désagréable dans un milieu humide permanent.

CAS DE CHAUFFAGE PAR LE SOL

La pose de COREtec® est compatible sur chape intégrant un système de chauffage, hydraulique ou électrique, à basse température, y compris les systèmes réversibles.

Dans tous les cas, toujours se référer aux préconisations de l'installateur de tels éléments (arrêt/mise en route). **ATTENTION** : tous les systèmes par accumulation et par panneaux/films chauffants électriques, à insérer entre la chape et le revêtement de sol, sont à proscrire. Sinon votre garantie COREtec® est annulée.

Il faut toujours commencer par la pose d'un polyane (150µ) d'une seule pièce ou plusieurs avec un recouvrement minimum de 15 cm, fixé avec un adhésif étanche. Ceci est obligatoire, faute de quoi, la garantie de votre sol est suspendue.

Arrêt du chauffage 24H avant la pose et reprise 24H après (surtout en cas de pose collée).

La résistance thermique maximale autorisée d'un revêtement de sol sur un système de chape chauffante est de 0,15 m² K/W. La valeur de COREtec®, sous-couche intégrée incluse, est de 0,1009 m² K/W.

Avant l'ajout éventuel d'une sous-couche supplémentaire, il y a lieu de vérifier sa compatibilité thermique.

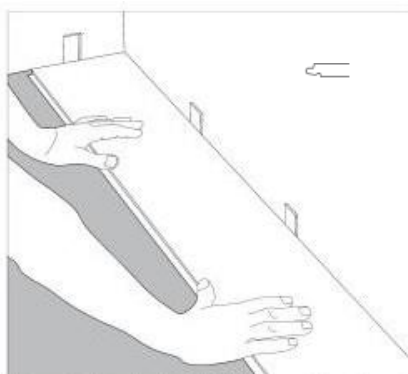
INSTRUCTIONS D'INSTALLATION

Il faut commencer par mesurer la pièce et s'assurer de terminer avec une rangée d'au moins 1/3 de la largeur des lames/dalles. En bout de rangée, dans la longueur des lames, il ne faut pas poser des morceaux inférieurs à 20 cm. Nous consulter pour la pose obligatoire en coupe de pierre des dalles.

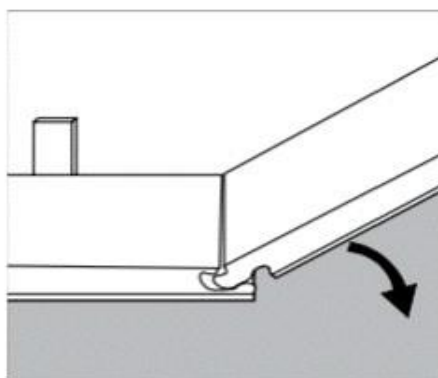
Toujours décaler les joints transversaux, d'une rangée à l'autre, de minimum 20 cm pour les lames et de minimum 30,5 cm pour les dalles Stone et Stone+ et de manière générale de la moitié de la longueur des dalles (MEGASTONE): **pose en coupe de pierre impérative sans quoi la garantie est suspendue.**

L'orientation des lames/dalles est libre suivant les goûts. Pour un esthétisme plus abouti, il est conseillé de poser les lames/dalles dans le sens de la lumière. La seule obligation technique concerne la pose sur un ancien parquet/sol en bois, il faut poser les lames/dalles COREtec® perpendiculaires au sens du support. COREtec® est doté d'un système breveté d'encliquetage permettant une pose libre de sens. Il est encore plus aisé de poser COREtec® de gauche à droite, en commençant côté languette contre le mur. Afin de minimiser le joint de dilatation, il faut supprimer la languette sur la 1^{ère} rangée.

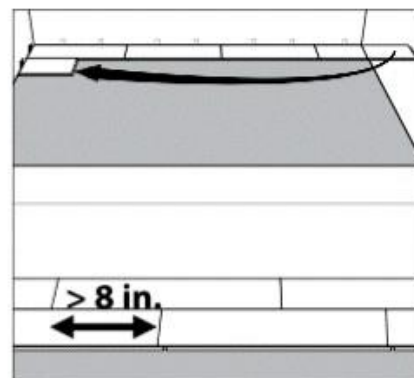
ETAPE 1



ETAPE 2



ETAPE 3



ETAPE 1

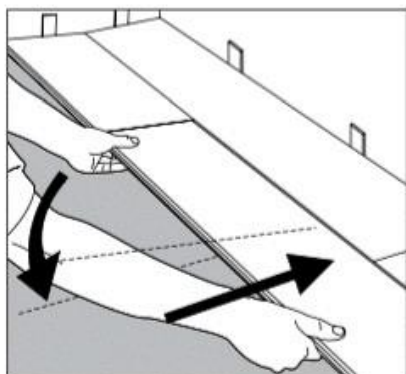
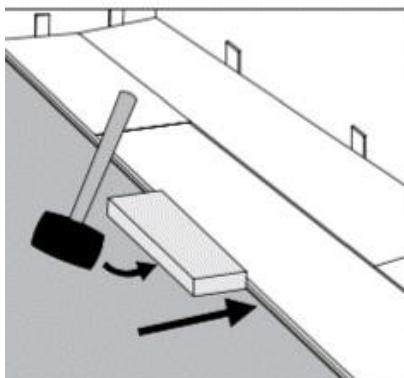
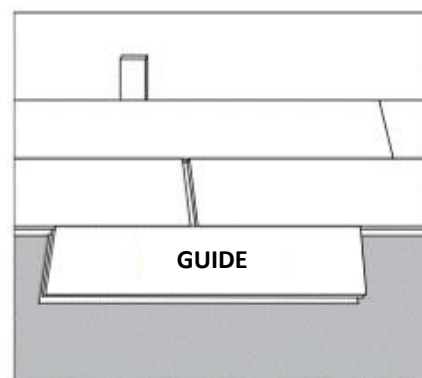
Placez la première lame/dalle (et les suivantes) de la première rangée en insérant les calles de 5mm entre la lame/dalle et le mur, pour créer le joint de dilatation périphérique, en commençant de gauche à droite, côté languette contre le mur en prenant soin de la supprimer.

ETAPE 2

Emboitez la deuxième lame/dalle de la première rangée en plaçant la languette dans la rainure avec un angle d'environ 30° et abaissez : la lame/dalle est verrouillée. Renouvelez l'opération avec les lames/dalles suivantes jusqu'au bout de la première rangée.

ETAPE 3

Ajustez et coupez la dernière lame de la 1^{ère} rangée, sans oublier les 5 mm de réserve pour la calle, la chute restante peut-être installée en début de 2nde rangée, si lame ≥ à 20 cm ou dalle = à la moitié de la longueur.

ETAPE 4**ETAPE 5****ETAPE 6****ETAPE 4**

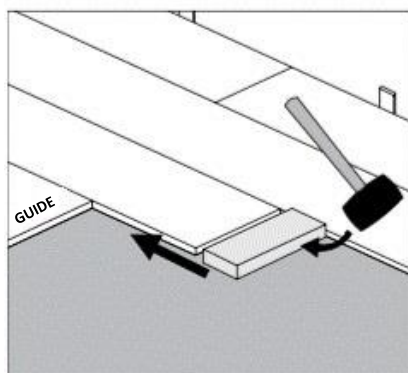
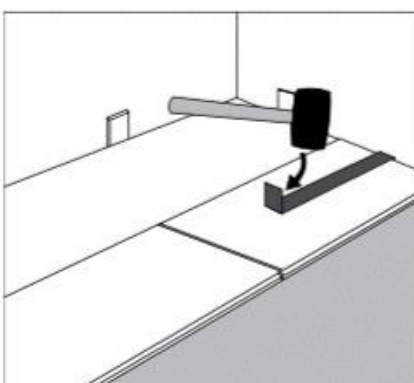
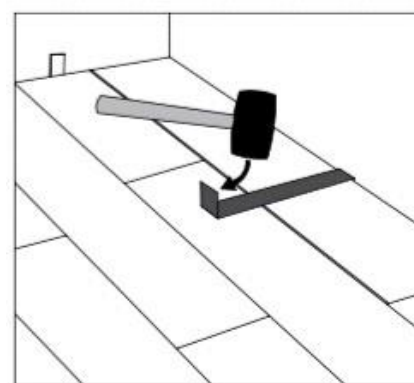
Emboitez le bord long en plaçant la languette dans la rainure avec un angle d'environ 30° et abaissez : la lame/dalle est verrouillée. ASTUCE : placez le bord court, le plus près possible de la lame/dalle adjacente.

ETAPE 5

ATTENTION : toujours utiliser le marteau en association avec le bloc de frappe afin de ne pas endommager le système de verrouillage. Si besoin, tapez le long de la lame pour assurer un joint parfaitement serré.

ETAPE 6

Utilisez une chute munie d'une languette pour créer un guide et emboiter-le, devant les bords courts encore ouverts. Ce guide va servir pour toutes les étapes suivantes.

ETAPE 7**ETAPE 8****ETAPE 9****ETAPE 7**

Avec le marteau associé au bloc de frappe placé sur le bord court, frappez pour faire coulisser la lame/dalle jusqu'à obtenir le verrouillage du joint opposé. Retirez le guide et renouvelez les étapes, de 4 à 7, jusqu'à la pose totale de la rangée.

ATTENTION : ne pas taper avec le bloc directement sur le vinyle au risque de l'endommager.

ETAPE 8

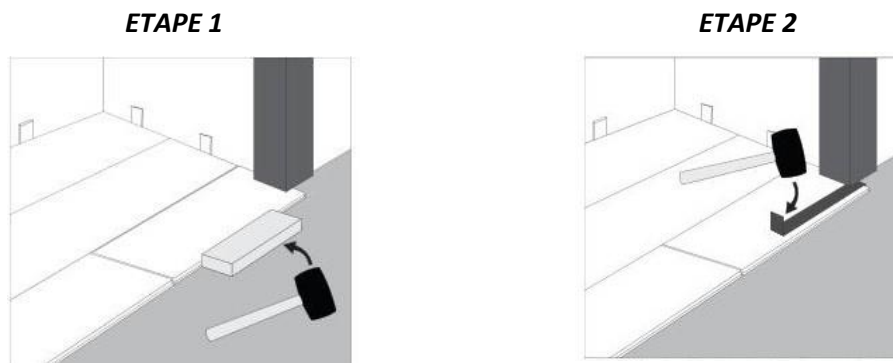
Pour la dernière lame/dalle de la rangée, utilisez le tire lame afin de verrouiller le dernier joint du bord court. Placez la calle de 5mm afin de bloquer la rangée ainsi posée, et ainsi de suite pour les rangées suivantes.

ETAPE 9

Pour la mise en place de la dernière rangée, utilisez également le tire lame pour verrouiller les bords longs.

INSTALLATION SOUS LES MONTANTS DE PORTE

Pour un rendu encore plus esthétique, il est conseillé de poser COREtec® sous les huisseries en bois.



ETAPE 1

Découpez les pieds des montants d'un espace légèrement supérieur à l'épaisseur de votre COREtec®. Emboitez la lame/dalle ajustée avec le marteau associé avec le bloc de frappe sur le côté long.

ETAPE 2

Utilisez le tire-lame pour verrouiller le bord court de la lame/dalle.

Excellente pose !

APRES L'INSTALLATION – FINITION – PROTECTION – ENTRETIEN

IMPORTANT : retirez toutes les calles de 5mm : le joint de dilatation périphérique est ainsi opérationnel.

Votre sol COREtec® vous procurera des années de plaisir ! En bonne logique et afin de préserver votre sol encore plus longtemps, respectez les éléments suivant :

Avant toute chose, nettoyez la surface de votre sol afin d'éliminer tout débris et poussières.

Toujours utiliser un aspirateur équipé d'une tête avec une brosse (pour sol dur).

Si le sol COREtec® doit être protégé pour permettre à d'autres entreprises d'intervenir, utilisez du colophane suffisamment solide et fixez-le **UNIQUEMENT** avec du ruban adhésif de type 3M Scotch-Blue™ 2080.

Mettez en place les éléments de finition COREtec® : profilés – plinthes – quart de rond.

Une fois tout débris et poussières éliminés, passez la serpillère à l'eau claire dans un premier temps puis avec un produit d'entretien dilué au PH neutre, dans un deuxième temps. Il faut proscrire l'utilisation de produits d'entretien à base de silicone qui vont encrasser votre sol COREtec®. **NE JAMAIS UTILISER DE PRODUITS ABRASIFS !**

Placez des tampons en FEUTRE sous tous les pieds de meuble. Changez les régulièrement .

Pour les meubles et chaises à roulettes, toujours les équiper/utiliser de roulette à bande large spécifique pour les sols résilients.

Tout autre type risque d'endommager votre sol COREtec®. Utilisez des tapis spécifiques pour l'usage intensif dans des bureaux.

Placez impérativement (**exclusion de garantie**) des tapis de propreté adaptés aux portes qui ont un accès direct vers l'extérieur, afin d'éviter toute introduction de saletés, gravillons et poussières abrasives.

Votre sol COREtec® est classé 33-42 ce qui signifie qu'il est exceptionnellement résistant à l'abrasion. Cependant un gravier sous un pied pourra altérer la surface dans certains cas. Il existe heureusement différentes solutions de réparations dans le cas de ce type d'aléas de la vie quotidienne. COREtec® Pour l'entretien courant, passez régulièrement l'aspirateur ou le balai et la serpillère avec nos produits d'entretien développé par nos techniciens (*fiche spéciale à disposition*).

Comme beaucoup de revêtements de sol, COREtec® peut devenir glissant une fois mouillé : prévoir un temps de séchage après entretien.

PRECONISATIONS

COREtec® est un revêtement de sol très résistant dans beaucoup de situations extrêmes.

Néanmoins, afin de le préserver encore plus longtemps, nous vous conseillons de suivre les préconisations de bon sens suivantes.

Il faut éviter des expositions prolongées à des températures \geq à 65°, ceci pouvant provoquer des déformations. Il est possible de les éviter en plaçant des rideaux ou persiennes aux fenêtres.

Il en va de même pour les surexpositions quotidiennes et prolongées aux rayons du soleil. Même si COREtec® est doté du meilleur traitement spécial contre les UV, à long terme, ces surexpositions peuvent porter atteinte à l'intégrité de l'éclat et des couleurs du revêtement de sol.

Il est possible de l'éviter en plaçant des rideaux ou persiennes aux fenêtres les plus exposées. Votre garantie COREtec® est annulée si vous ne protégez pas votre sol des UV. La décoloration du décor par les UV est un phénomène naturel facilement évitable.

COREtec® résiste à la plupart des produits ménagers et à certains produits chimiques. Le contact prolongé avec certains produits peut altérer la surface du revêtement de sol. Toujours en bonne logique, en cas de contact avec de tels agents, il faut essuyer rapidement et traiter avec COREtec® Stain Remover.

Retrouvez nos conseils d'entretien dans la fiche dédiée à cet effet.

En cas de doute consultez nos services par téléphone au : 0032 939 164 55 ou par mail à : info@usfloors.be

Merci d'avoir choisi COREtec® The Original !

Intructions de pose - Edition 08-2018 qui annule et remplace toutes versions antérieures.