

Verniland[®]
MATIÈRES EXTÉRIEUR TEMPS

OTAWA

BARDAGE BOIS RECONSTITUE COULEUR
Manuel technique

A. Description

1. Principe

1.1 Généralité

Le bardage extérieur **OTAWA** est un clin extérieur constitué de lames à base de panneaux de fibres de bois imprégnées de cire naturelle, dont les deux faces reçoivent un revêtement décoratif et de protection à base de peinture acrylique.

Le profil proposé permet la réalisation de bardage en lames horizontales.

La fixation est réalisée par clouage ou vissage sur des tasseaux bois, et la mise en œuvre s'effectue par emboîtement sur les rives longitudinales.

Une isolation thermique ainsi qu'un film pare-pluie peuvent être ajoutés à ce bardage à lames d'air ventilé

2. Matériaux

2.1 Utilisés pour la fabrication des clins de bardage

Développés et fabriqués en Australie, les clins sont faits à partir de fibres de bois d'eucalyptus australiennes imprégnées de cire naturelle.

Composition :

Fibre d'eucalyptus	> 95%
Cire	< 4%
Teinte primaire	< 1%

2.2 Utilisés pour la mise en œuvre

Tasseaux ou chevrons ayant des caractéristiques qui correspondent à :

- Une résistance mécanique minimale ST3 selon NF B 52-001.
- Une classe d'utilisation 2 selon NF EN 335.
- Une Humidité de mise en œuvre 18 à 20%.
- Un Contreplaqué conformes à la classe 2 selon NF EN 314.

Clous à tête plate en acier inoxydable, de 75 mm x 3.15mm

Vis anti-corrosion

Tôle d'aluminium 3005H46 avec un revêtement laqué polyester monocouche de 20 microns, brillance 35%, protégée par un film translucide de 80 microns sur la face visible pour les différents accessoires (à enlever lors de la pose).

Pvc extrudé pour la moulure de jonction

Film pare pluie étanche

Isolant thermique

Peinture de finition et de retouche

3. Eléments

Le système OTAWA est un système complet de bardage rapporté comprenant :

- Les clins de parois,
- Les accessoires spécifiques,
- Peinture de finition ou de retouche.

3.1 Clins de parois (cf. fig1)

Les clins OTAWA sont des bois naturel choisi pour leur longévité, ils sont denses et résistants à l'impact.

Dimensions :

- Longueur : 3660mm
- Largeur : 300mm
- Largeur utile : 280mm
- Epaisseur : 9.5mm

Tolérances sur dimensions :

- largeur : ± 1 mm
- longueur : ± 3 mm

Masse volumique : 990 kg/m³

Masse surfacique : 9.4 kg/m²

Contrainte à la rupture : 30 MPa

Module d'élasticité : 4500 MPa

Aspect : relief bois

Coloris :

- Flocon, Ivoire, Nuage, Tourmaline, Esterel, Noisette

3.2 Fixation des clins sur l'ossature

3.2.1 Pointes

Le bardage doit être fixé par des pointes qui doivent pénétrer d'au moins 22 mm dans l'ossature secondaire et 30 mm dans le cas d'une maison à ossature bois.

3.2.2 Vis

Vis anti-corrosion ou adaptée à un environnement humide. Sa tête doit être de 5.5 mm de diamètre au minimum et sa longueur doit permettre une pénétration minimum de 10 mm dans le cas d'une ossature en acier.

3.2.3 Pistolet pneumatique

Les clins peuvent aussi être installés à l'aide d'un pistolet pneumatique en utilisant des clous de dimensions, tailles et formes équivalentes et de même caractéristiques.

3.2.4 Fixation des tasseaux

Les tasseaux sont fixés par des clous en acier inoxydable de 50mm x 2.8mm pour l'ossature en bois, et par des vis pour une ossature en acier ou par chevilles ou pattes métalliques en inox pour une pose sur mur maçonné.

3.3 Ossature

Les bardages étant désolidarisés de la paroi porteuse par une lame d'air, leur pose s'effectue sur une ossature secondaire.

La présence d'une lame d'air est impérative à l'arrière des lames de bardage afin de permettre l'évacuation de l'humidité provenant d'infiltrations ou de condensations éventuelles.

L'ossature support des clins du bardage OTAWA est constituée de tasseaux ou de chevrons conformes aux prescriptions du cahier du CSTB 3316 et de sa modification 3422, renforcée par celle ci-après :

Une Section minimale 27 x 60 mm en partie courante et de 27 x 90 mm dans les angles sur les murs maçonnés

3.4 Isolant thermique

La mise en place d'un doublage extérieur isolant sera conforme aux prescriptions définies par le cahier de charge CSTB 3316 et sa modification 3422.

3.5 Film pare pluie

Un film pare-pluie est obligatoire lorsque l'isolant est directement accessible derrière les lames de bardage. Sur les murs maçonnés, il est obligatoire en absence d'un enduit, coté intérieur ou extérieur (cf. DTU 20.1).

Le film pare-vapeur est préférable coté intérieur, quel que soit le type de mur support, afin de limiter le risque de condensation sur la face arrière du bardage, qui entraînerait une humidification quasi permanente des lames, équivalent à une classe d'emploi 4.

Le film pare pluie doit être étanche et possédant les caractéristiques suivantes :

- Matériaux résistant à la déchirure,
- Feutres bitumés imprégnés définis par les normes NF P 84-302 et 84-307,
- Matériaux de permanence à la vapeur d'eau $>0.5g/m^2.h.mmmHg$,
- Films polyéthylènes ou polyesters non tissés enduits de bitume ou non,
- Panneaux de fibre tendre bituminés,
- Autre matériaux de qualité équivalente.

3.6 Accessoires associés (cf. fig. 2 et 3)

La mise en œuvre du bardage OTAWA se fait à l'aide de différents accessoires en aluminium laqué ou en PVC.

Ces accessoires sont adaptés au profil des lames du bardage OTAWA et permettent d'assurer une étanchéité efficace et durable, ainsi qu'une garantie de la bonne tenue dans le temps du bardage.

3.6.1 Bande de départ (cf. fig. 2.a)

Profil en aluminium de 40 x 9 mm
Il permet la fixation basse des clins.

3.6.2 Profil de jonction (cf.fig.2.b)

Profil en aluminium 30 x 13 x 3000mm
Il permet d'effectuer des finitions comme la jonction verticale des menuiseries.

3.6.3 Profil d'angle rentrant (cf.fig.2.c)

Profil en aluminium 53 x 53 x 3000mm
Il permet d'effectuer la finition des angles rentrants.

3.6.4 Profil d'angle sortant (cf.fig.2.d)

Profil en aluminium 55 x 55 x 3000mm
Il permet d'effectuer la finition des angles sortants.

3.6.5 Profil de finition (cf.fig.3.a)

Profil en aluminium 26 x 55 x 3000mm
Il permet d'effectuer des finitions comme cacher le lattage.

3.6.6 Moulure de joint (cf.fig.3.b et b')

Profil en PVC teinté
Il permet d'effectuer des jonctions entre les clins tout en maintenant un espace de dilatation.

3.6.7 Grille anti-rongeur (cf.fig.3.c)

Profil en aluminium perforé en 30 x 50mm.

3.6.8 Larmier (cf.fig.3.d)

Profil en aluminium 20 x 40 x 3000mm
Il permet une finition au dessus des menuiseries en faisant office de rejet d'eau.

3.6.9 Peinture de finition et de retouche

Une gamme de couleur assortie avec les modèles de clins est disponible.
Elle permet d'effectuer des finitions, des retouches et des réparations sur des petites surfaces de revêtements qui sont endommagées.

4. Distribution et fourniture

La société FP BOIS distribue les clins de bardage OTAWA ainsi que les accessoires correspondants.

Sur demande FP BOIS peut fournir la peinture de finition et de retouche.

L'isolant thermique, le film pare pluie, le bois de l'ossature, les clous et les vis sont approvisionnés par le

poseur en conformité avec les prescriptions données dans ce dossier.

5. Identification

L'étiquette du bardage OTAWA comporte la marque commerciale, les dimensions des clins, les caractéristiques physiques, une présentation des accessoires, et de la couleur des clins.

6. Fabrication

Les clins OTAWA sont fabriqués par la société australienne WEATHERTEX Pty Ltd.

La finition est réalisée en France sous contrôle de FP BOIS.

La fabrication des clins est réalisée en imprégnant les fibres de bois de cire naturelle.

Le processus de fabrication comporte plusieurs étapes :

- Etape 1 : Weathertex Sélectionne du bois adapté pour la construction et qui provient de forêts gérées durablement.

- Etape 2 : les grumes sont broyées. On obtient alors des morceaux de bois de 19 mm.

- Etape 3 : après le rajout de la cire sur les fibres de bois, le mélange est réchauffé par vapeur à haute pression.

- Etape 4 : c'est l'étape du processus humide où les fibres de bois passent dans une machine à panneaux, pour reconstituer ce qu'on appelle le WET-LAP.

- Etape 5 : à ce stade le composé WET-LAP a une humidité de 90%, et une épaisseur de 100mm.

- Etape 6 : Le composé WET-LAP est introduit dans une presse hydraulique pendant 30min.

- Etape 7 : à l'aide de plates d'acier, des textures et motifs sont réalisés sur le parement des panneaux.

- Etape 8 : les panneaux sortent de la presse avec une épaisseur réduite à 10mm.

- Etape 9 : une fois triés selon leurs textures de surface, les panneaux sont humidifiés et passent par un planeur.

- Etape 10 : Maintenant que les panneaux ont une épaisseur de 9.5mm, ils sont sciés selon les largeurs voulues.

- Etape 11 : une fois les panneaux sciés, ils reçoivent une couche de primaire sur leurs surfaces.

- Etape 12 : les clins de bardage entrent dans un four à infra rouge où la température atteint 70°C.

- Etape 13 : contrôle de qualité après la sortie des clins de la ligne de finition.

- Etape 14 : Application de deux couches de finition sur les parements des clins de bardage OTAWA en France.

- Etape 15 : les clins OTAWA sont emballés et enveloppés à l'aide d'une machine d'emballage.

7. Mise en oeuvre

La société FP BOIS ne s'occupe pas de la pose du bardage, cette opération est effectuée par des poseurs confirmés auxquels FP BOIS apporte, à leur demande, une assistance technique à l'aide d'un manuel de pose détaillé.

Stockage

Les lames doivent être stockées horizontalement et couvertes par des matériaux imperméables, en piles aérées et dégagées du sol sur des porteurs avec une distance de 600 mm maximum entre chaque porteur. Il ne faut pas oublier de disposer une mousse de polyéthylène entre les lames.

Découpe

La découpe des clins OTAWA peut se faire soit à la main (scie manuelle) soit à la machine. On peut aussi effectuer des découpages multiples en empilant 2 à 3 clins. Pour les rendre propre les bords peuvent être frottés par un papier sablé.

Dilatation

La dilatation est permise à l'aide des moulures de jonction qui sont équipés d'amortisseurs permettant l'absorption de la dilatation (cf.fig.3.b').

7.1 Domaine d'emploi

Les bardages OTAWA sont mis en œuvre sur tous supports, notamment sur :

- Parois à ossature bois.
- Parois maçonnées ou en béton.
- Ossature métallique.

Aussi pour une installation intérieur il est possible d'utiliser le bardage OTAWA comme revêtement de mur ou de plafond. La mise en œuvre doit respecter le DTU 36.1.

Vent

L'OTAWA peut être installé dans sur site normal en zone de vent 3 sur une ossature secondaire avec un entraxe de 450mm maximum.

7.2 Ossature secondaire

Caractéristiques

L'ossature secondaire est constituée soit de tasseaux, soit de chevrons, dont les caractéristiques sont les suivantes :

- classe d'emploi 2 selon NF EN 335,
- bois massif de classe mécanique minimale ST3 selon NF B 52-001,

- contreplaqués conformes à la classe 2 selon NF EN 314,
- humidité de mise en œuvre 18 à 20%,
- section minimale 27 x 60 mm en partie courante, et de 27 x 90 mm dans les angles sur les murs maçonnés.

La lame d'air est ménagée par des tasseaux disposés verticalement ou horizontalement.

La lame d'air, pour être efficace, doit respecter les paramètres suivants :

- section en partie courante d'une largeur ≥ 10 mm
- entrées et sorties de ventilation ≥ 50 cm²/ml
- ventilation sur deux niveaux au plus

Mise en œuvre

Les ossatures secondaires doivent respecter les paramètres suivants :

- hauteur de la construction $\leq R + 3$,
- fixation disposée au moins à 50 mm de l'extrémité des tasseaux,
- pose sur mur à ossature bois : fixation aux droits des montants d'ossature par pointes non lisses ou agrafes en inox ou galvanisées, ou par vis, avec une pénétration ≥ 30 mm dans les montants,
- pose sur mur maçonné : fixation par chevilles ou pattes métalliques en inox ou galvanisées.

la pose de l'ossature ne doit pas entraver la circulation de l'air, ni de l'écoulement de l'eau éventuelle des eaux accidentelles.

Ossature secondaire sur mur à ossature bois (cf.fig.4) :

Les tasseaux verticaux sont fixés au droit des montants de l'ossature, par une fixation tous les 300 mm.

Ossature secondaire sur mur maçonné (cf.fig.5) :

Les tasseaux sont fixés directement sur le mur avec une fixation adaptée (mur plein, mur creux, etc.) tous les 300 mm.

Pose de l'ossature secondaire sur équerres métalliques (avec doublage isolant extérieur) (cf.fig.6) :

La longueur des équerres est définie par l'épaisseur d'isolant à mettre en œuvre. La section des tasseaux est 40 x 60 mm, afin de faciliter la fixation du tasseau sur l'équerre.

Lame d'air et bardage (cf.fig.7) :

En pose horizontale, la lame d'air est réalisée entre les tasseaux verticaux.

7.3 Pose du film pare pluie

Le film pare-pluie est fixé soit par pointes ou agrafes, soit par des tasseaux eux-mêmes fixés dans les montants de

l'ossature. La pose se fait avec un recouvrement minimum de 5 cm aux joints horizontaux, et de 10 cm aux joints verticaux. Une attention particulière doit être apportée à la mise en œuvre en périphérie des baies extérieures.

Recouvrement du film pare-pluie (cf.fig.8) :

Recouvrement nécessaire afin de garantir la bonne étanchéité du mur.

Encadrement des baies extérieures (cf.fig.9) :

La mise en œuvre du film en périphérie des baies doit permettre l'écoulement des éventuelles eaux de ruissellement, et d'assurer une étanchéité à l'air performante.

7.4 Pose des lames de bardage (cf.fig.10)

Disposition en pied de bardage (cf.fig.10.a) :

- Distance entre bardage et sol extérieur ≤ 200 mm.
- Rejet des eaux de ruissellement en partie basse au-delà de la liaison maçonnerie / lisse basse (≥ 50 mm)
- Mise en place d'une grille anti-rongeur.
- Fixation de la première lame par une bande de départ.

Fixations des lames de bardages (cf.fig.10.b et b') :

- les têtes des fixations doivent être affleurantes aux surfaces des lames.
- pénétration de la fixation dans l'ossature secondaire ≥ 22 mm.
- pointes à corps lisses non admises.
- fixations en acier inoxydable, en alliage d'aluminium ou protégée par une shéardisation.
- Une fixation est disposée à 13mm du bord supérieur de la lame, au droit des tasseaux (cf.fig.10.b').

Raccordement aux extrémités des lames (cf.fig.10.c) :

- Mise en place d'une moulure de joint obligatoire en recouvrement des extrémités des 2 lames. La pose doit se faire en joint perdu, pour permettre une dilatation (qui sera absorbée par le joint). Il est déconseillé de faire un raccordement aux extrémités des lames au droit d'un tasseau.

Habillage avec doublage isolant extérieur (cf.fig.10.d) :

Les prescriptions concernant la mise en œuvre d'un bardage avec un doublage extérieur isolant de parois verticales sont définies par les cahiers du CSTB N°3316 et 3422 : « Ossature bois et isolation thermique des bardages rapportés faisant l'objet d'un Avis Technique ou d'un constat de traditionalité ».

7.5 Points singuliers (cf.fig.11):

- habillage des angles avec profil adapté : angle rentrant ou sortant, profils de jonction ou de finition.

- profil d'angle et de finition : mise en œuvre en fonction des sens dominants des pluies.
- jeu entre extrémités des lames et profils métalliques \geq 6 mm.

Habillage d'un angle rentrant (cf.fig.11.a) :

Mise en place du profil d'angle rentrant en alu laqué.

Habillage d'un angle sortant (cf.fig.11.b) :

Mise en place du profil d'angle sortant en alu laqué.

Habillage d'un angle rentrant avec raccord sur enduit (cf.fig.11.c) :

Mise en place du profil de jonction en alu laqué.

Habillage d'un angle sortant avec raccord sur enduit (cf.fig.11.d) :

Mise en place du profil de finition en alu laqué.

8. Entretien

Les revêtements extérieurs **Otawa** conservent leur aspect sans entretien, durant leur utilisation.

Toutefois, en fonction de la conception architecturale et des conditions climatiques propres à certaines constructions, il est envisageable d'effectuer un entretien léger afin de supprimer d'éventuels traces d'humidité et de pollution.

Dans ce cas, le nettoyage se fera avec de l'eau tiède coupée avec un peu d'eau de javel (il est préférable de faire des essais sur une petite surface).

Attention : il faut pas utiliser des produits d'entretien non appropriés ou bien faire du nettoyage haute pression.

Une reprise localisée de surfaces endommagées est réalisable avec des peintures de retouche, préconisées par FP Bois. Selon les peintures, cette retouche peut se faire en 1 ou 2 couches, et appliquée au rouleau, à la brosse ou au pistolet

Profil de lames du bardage OTAWA :

Fig. 1

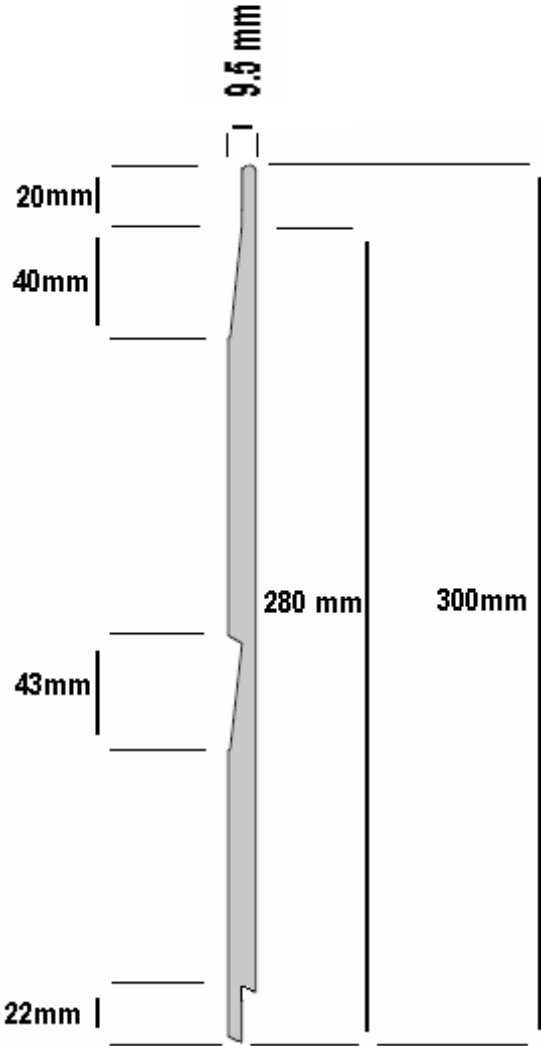


Fig. 2

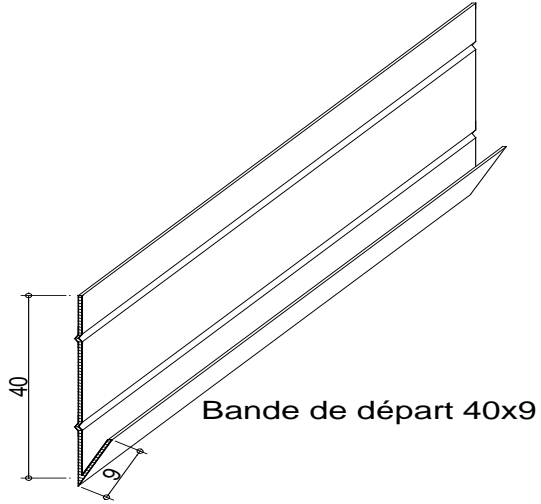


Fig. 2.a
Bande de départ

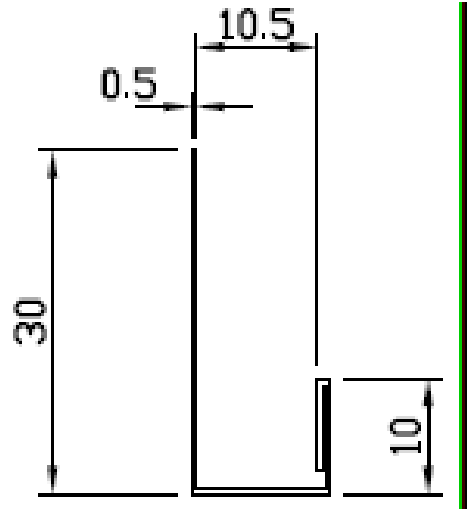


Fig.2.b
Profil de jonction

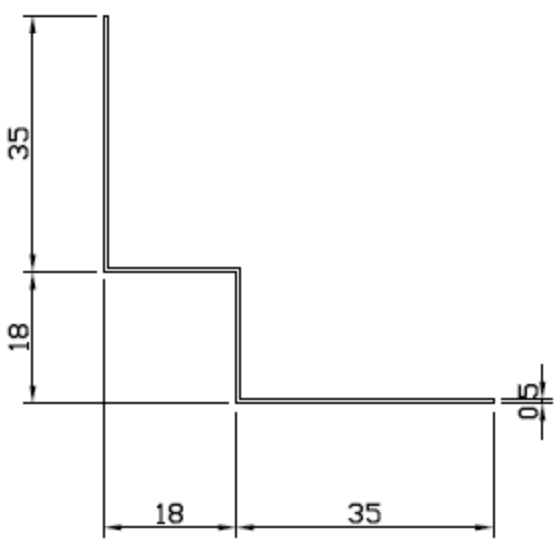


Fig. 2.c
Angle rentrant

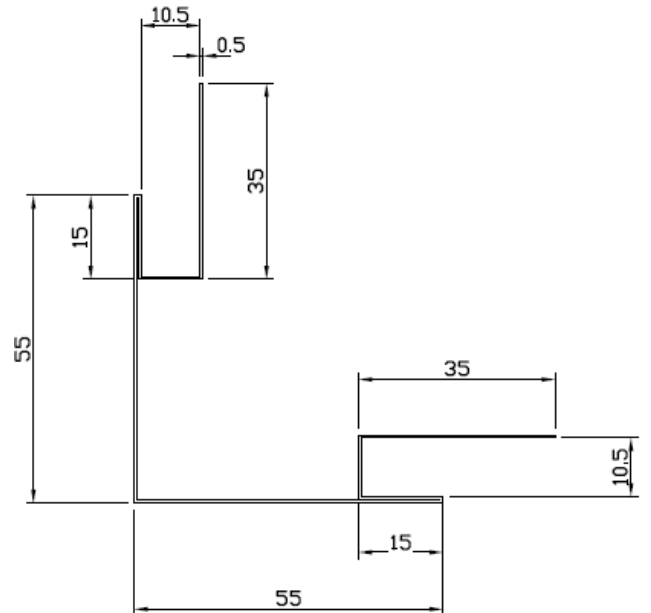


Fig. 2.d
Angle sortant

Fig. 3

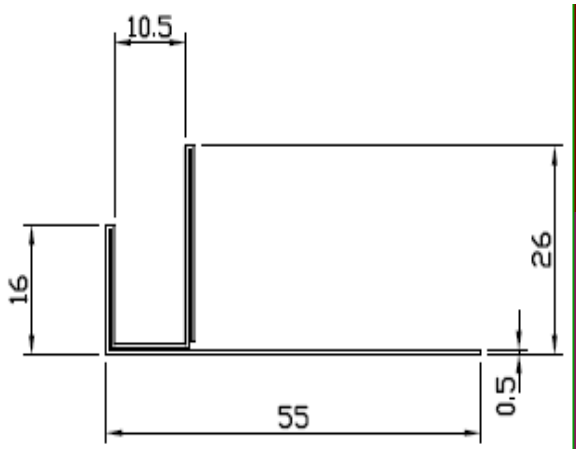


Fig. 3.a
Profil de finition

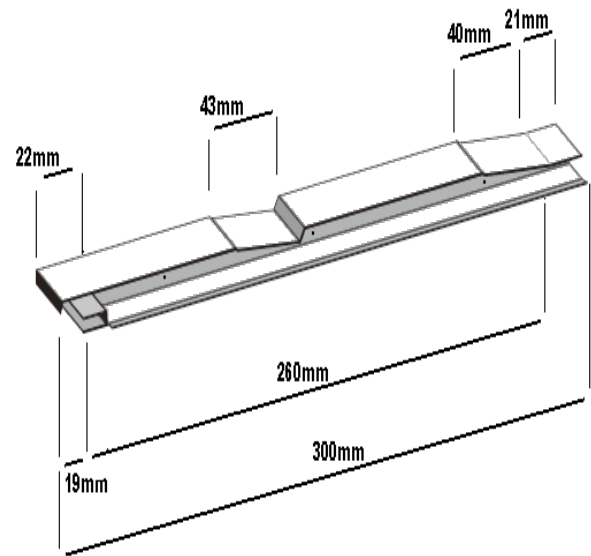


Fig. 3.b
Moulure de joint

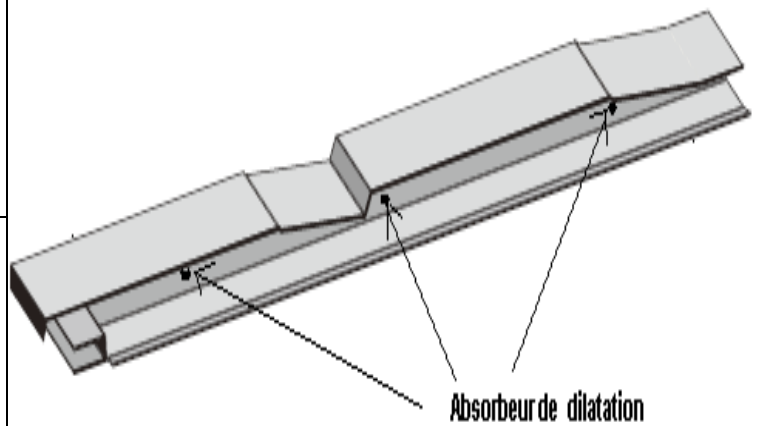


Fig. 3.b'
Amortisseurs de dilatation

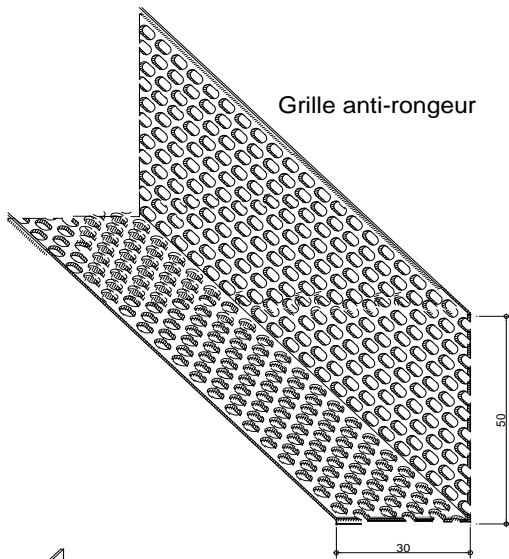


Fig. 3.c
Grille anti-rongeurs

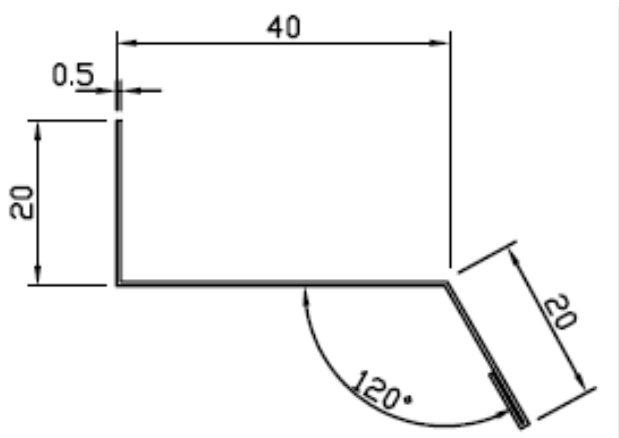


Fig.3.d
Larmier

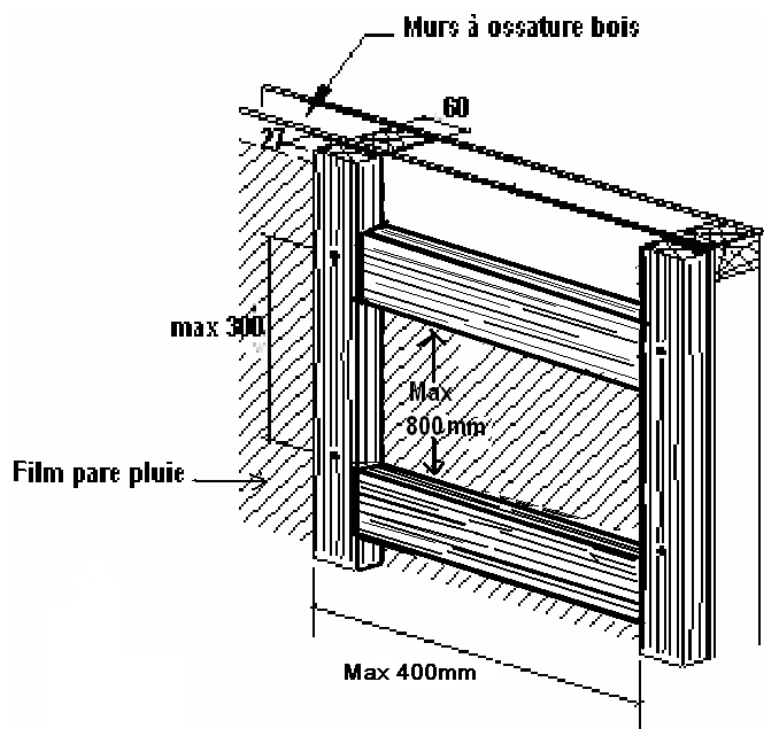
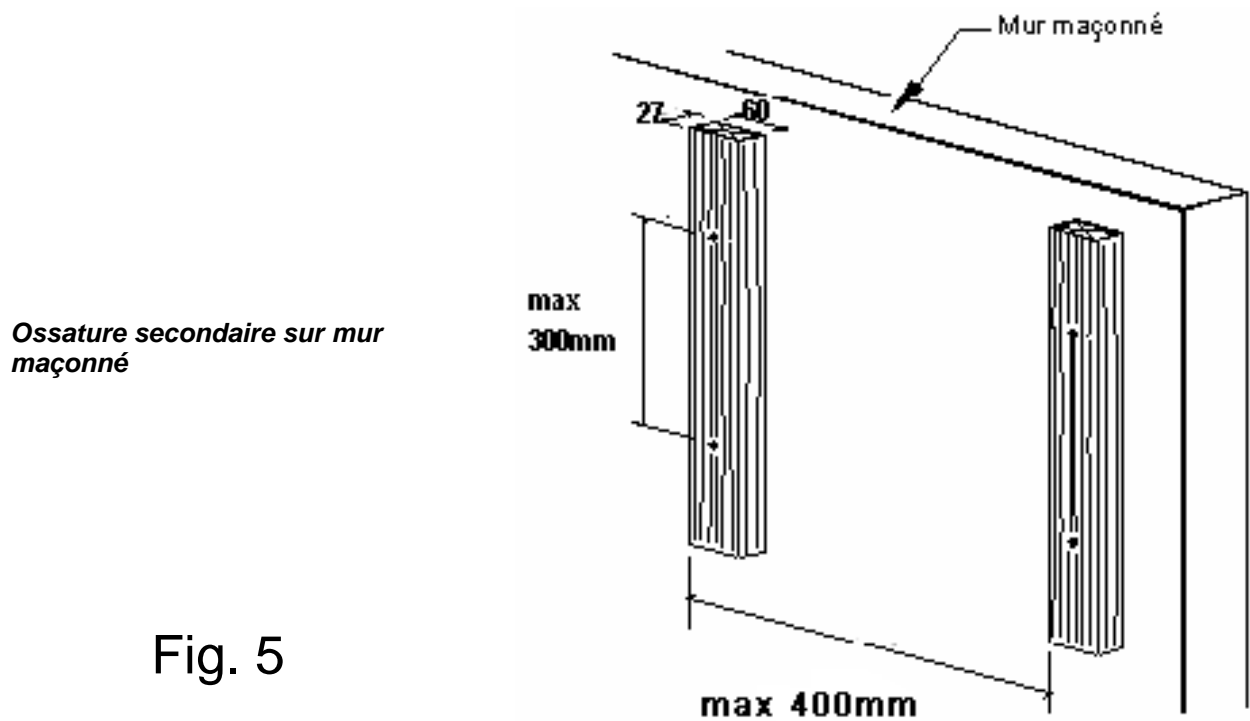


Fig. 4

Ossature secondaire sur mur à ossature bois



Ossature secondaire sur mur
maçonné

Fig. 5

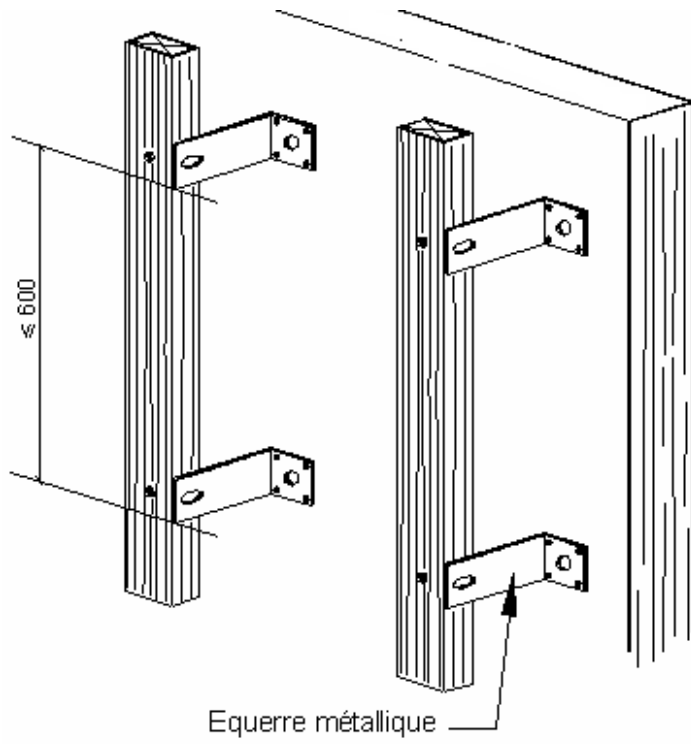


Fig. 6

Pose de l'ossature secondaire sur équerres métalliques (avec doublage isolant extérieur)

Lame d'air et bardage en lames horizontales

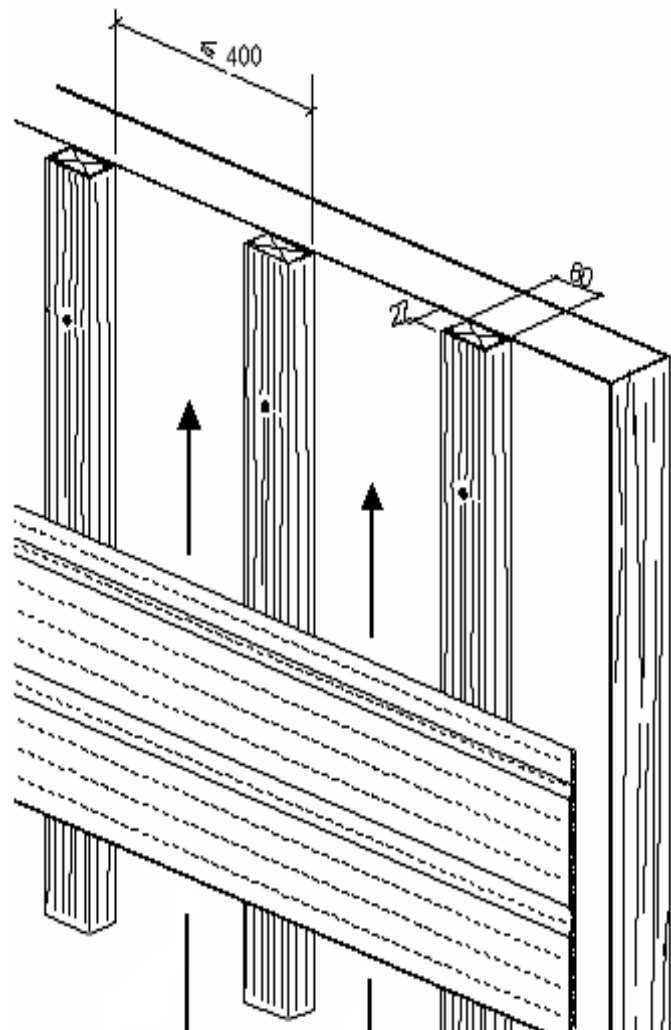


Fig. 7

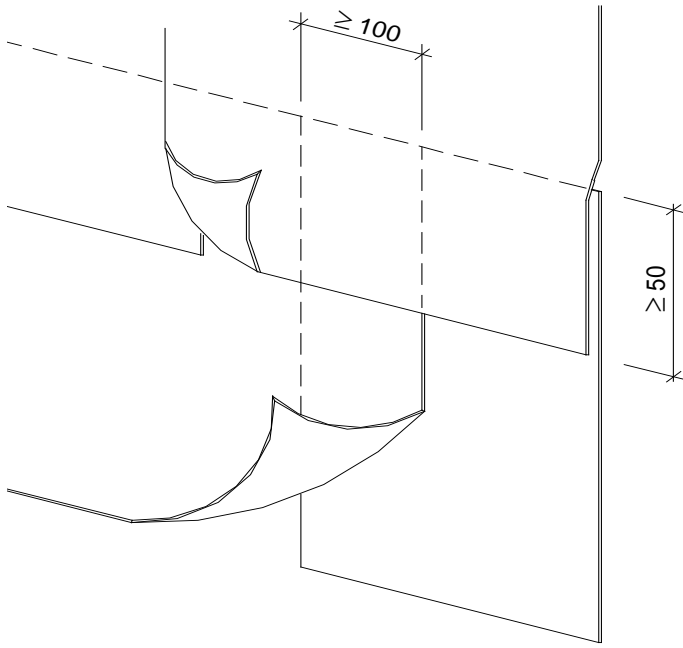


Fig. 8

Recouvrement du film pare pluie

Encadrement des baies extérieures

Fig. 9

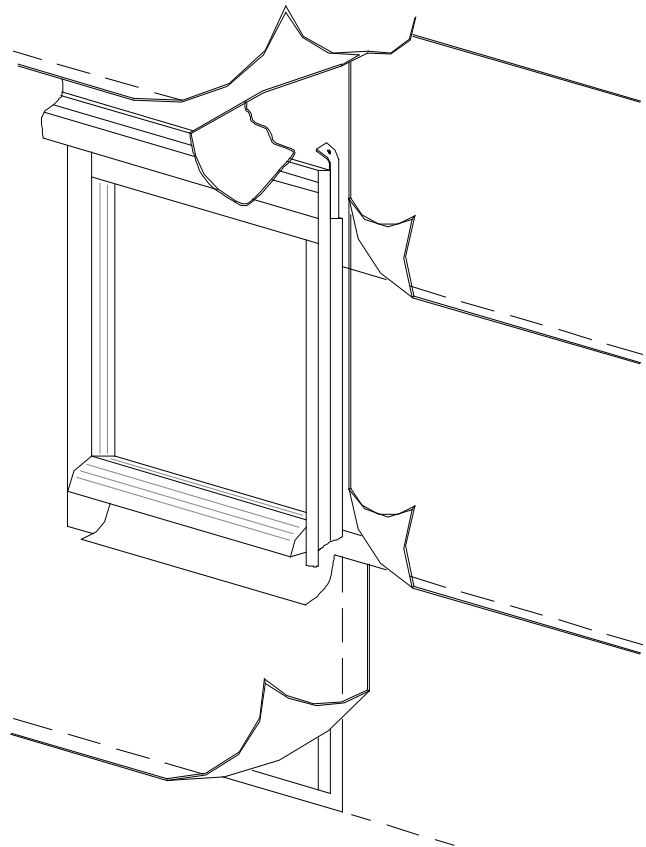


Fig. 10

Fig. 10.a
Pied de bardage

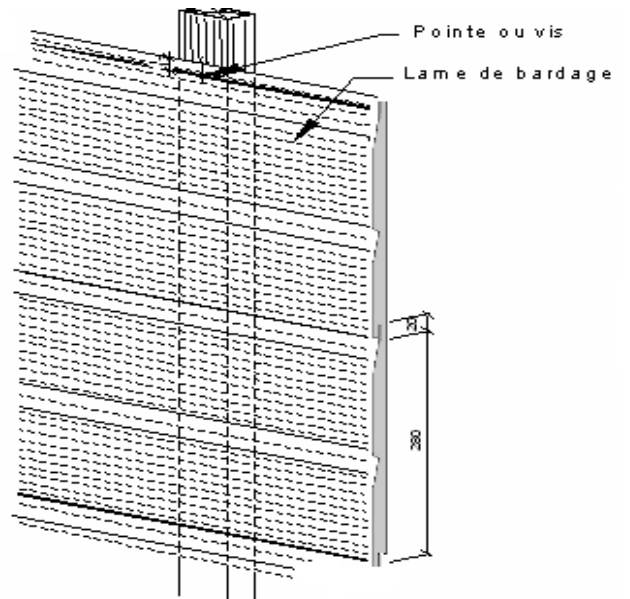
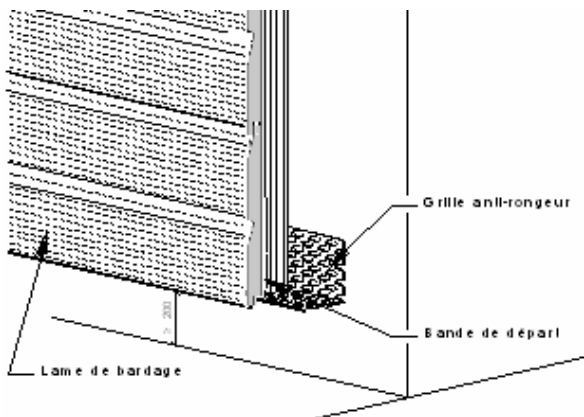


Fig.10.b
pose des lames de bardage

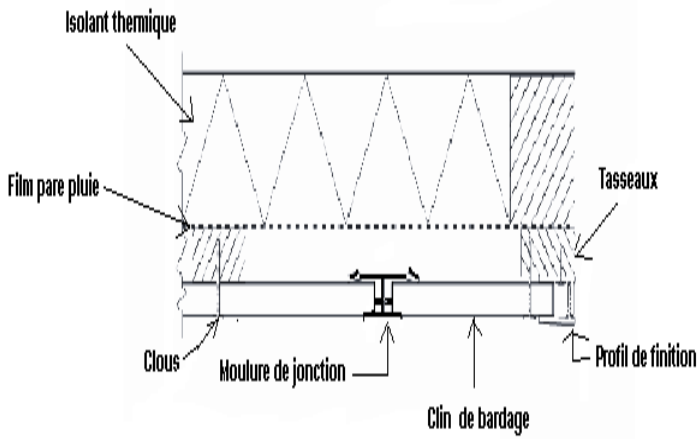


Fig. 10.c
Raccordement aux extrémités des lames

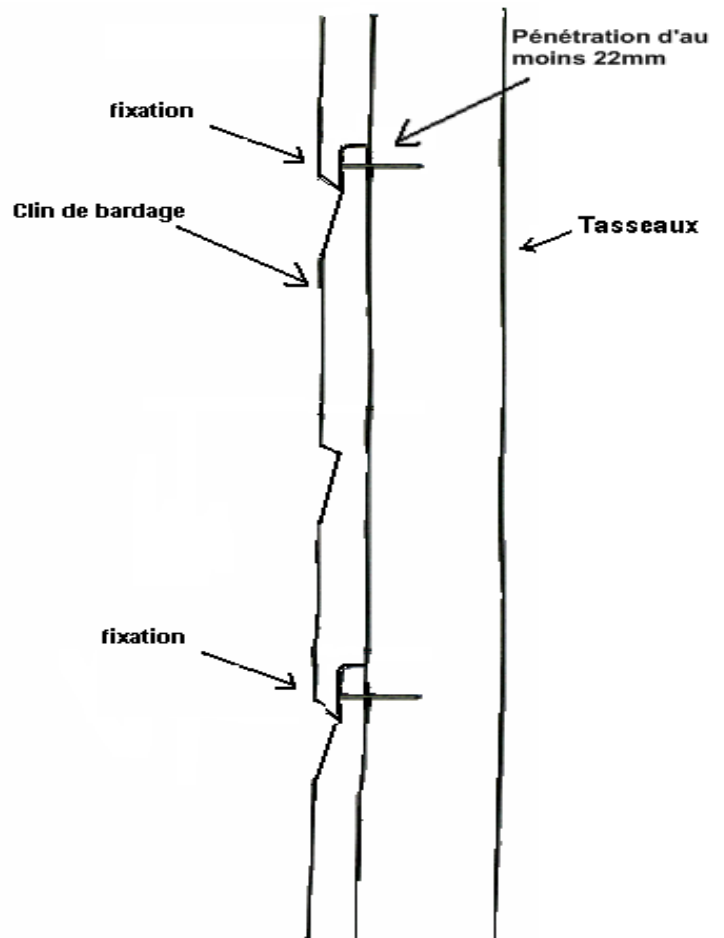


Fig. 10.b' Fixation des lames de bardage

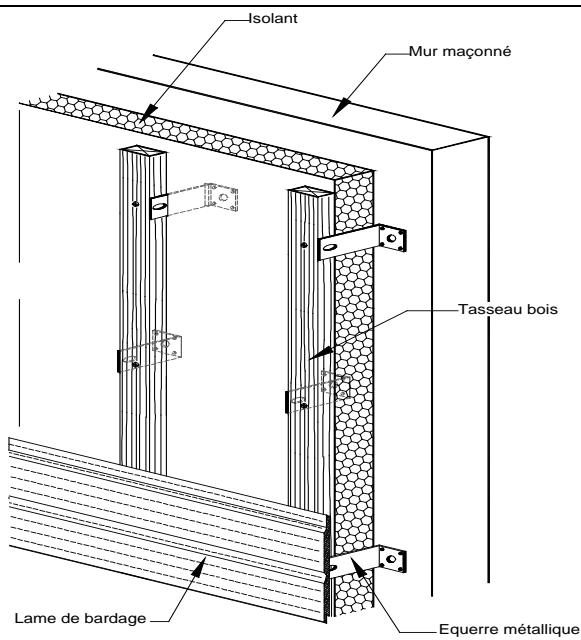
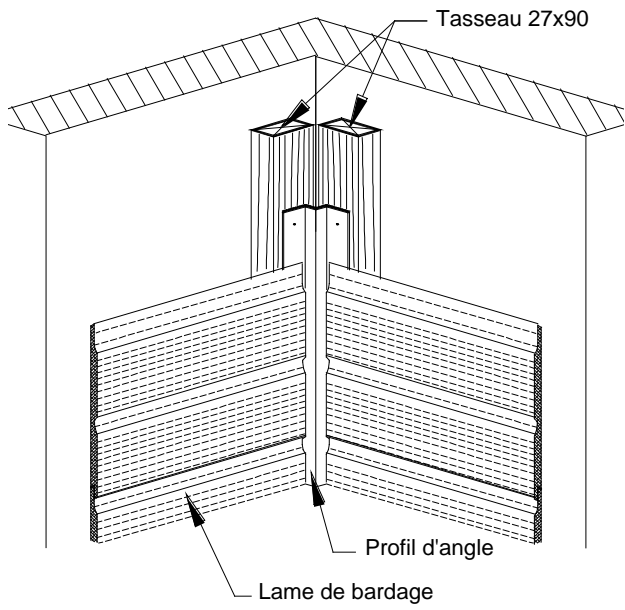


Fig. 10.d
Habillage avec doublage isolant extérieur

Fig. 11



11.a
Habillage d'un angle rentrant

Fig.

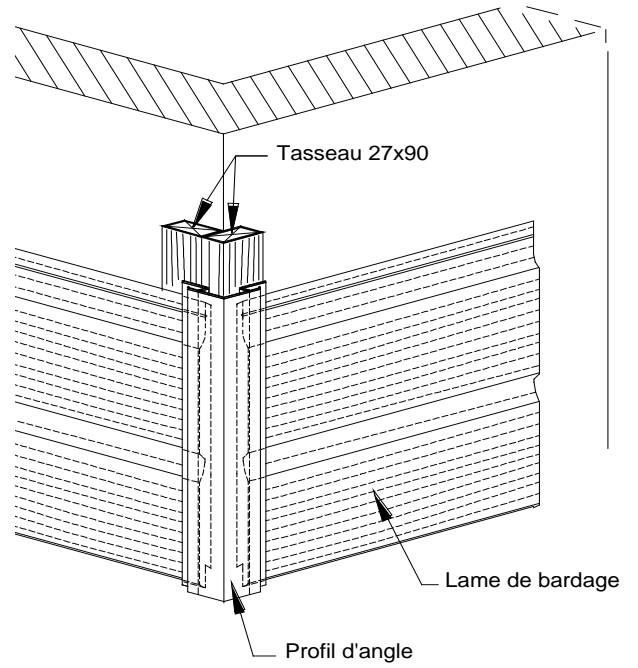


Fig. 11.b
Habillage d'un angle sortant

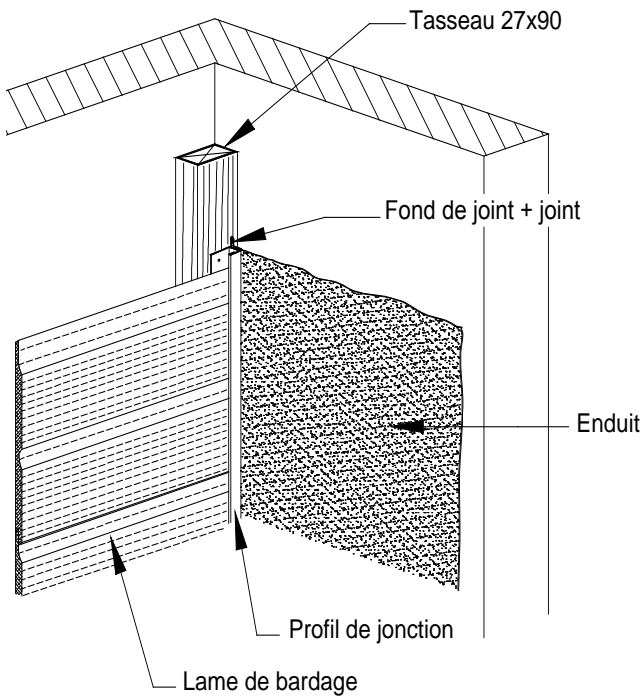


Fig. 11.c
Habillage d'un angle rentrant avec raccord sur enduit

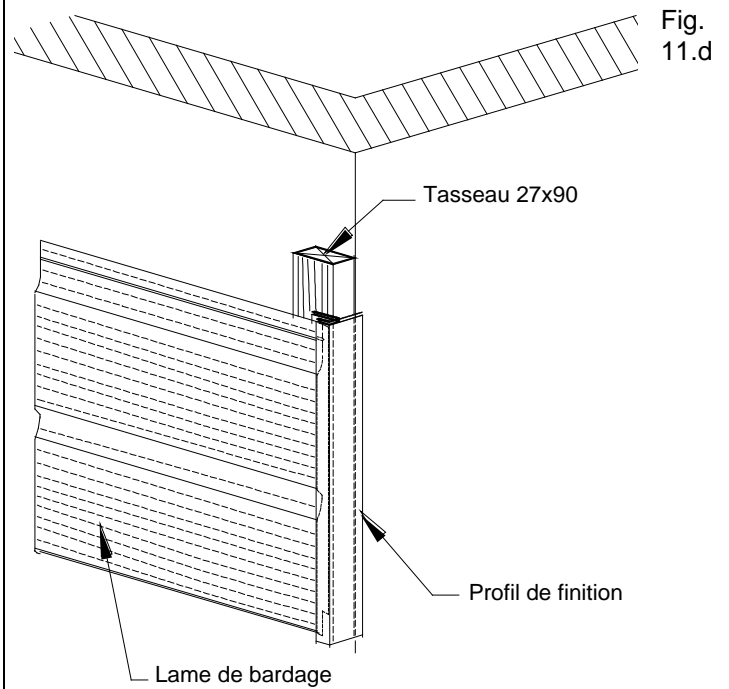


Fig. 11.d
Habillage d'un angle sortant avec raccord sur enduit